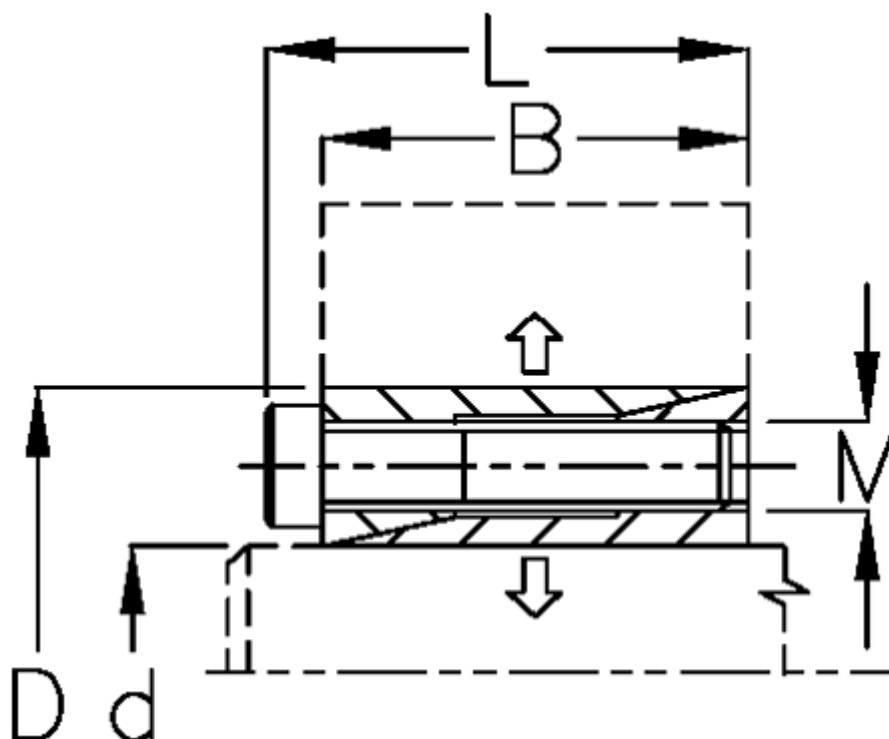


Varenummer: 435700050

Beskrivelse: Rota-fix spændeelement K 50x80

Note: Længere byggeform og lavt fladetryk. Færre bolte og dermed hurtig montage. Overfører mindre momenter. Selvcentrerende. Ingen aksial forskydning af nav ved montage.

Mål



B mm	= 36
d mm	= 50.00
D mm	= 80
F kN aksialkraft	= 75.0
L mm	= 44.0
M mm	= M8
Overfladeruhed	= R? ? 3.2 μ m
P N/mm ² fladetryk på aksel/nav	= 115

T Nm drejningsmoment	= 1900
Tolerance	= Aksel h8, Nav H8
Ts Nm boltetilspændingsmoment	= 40.0